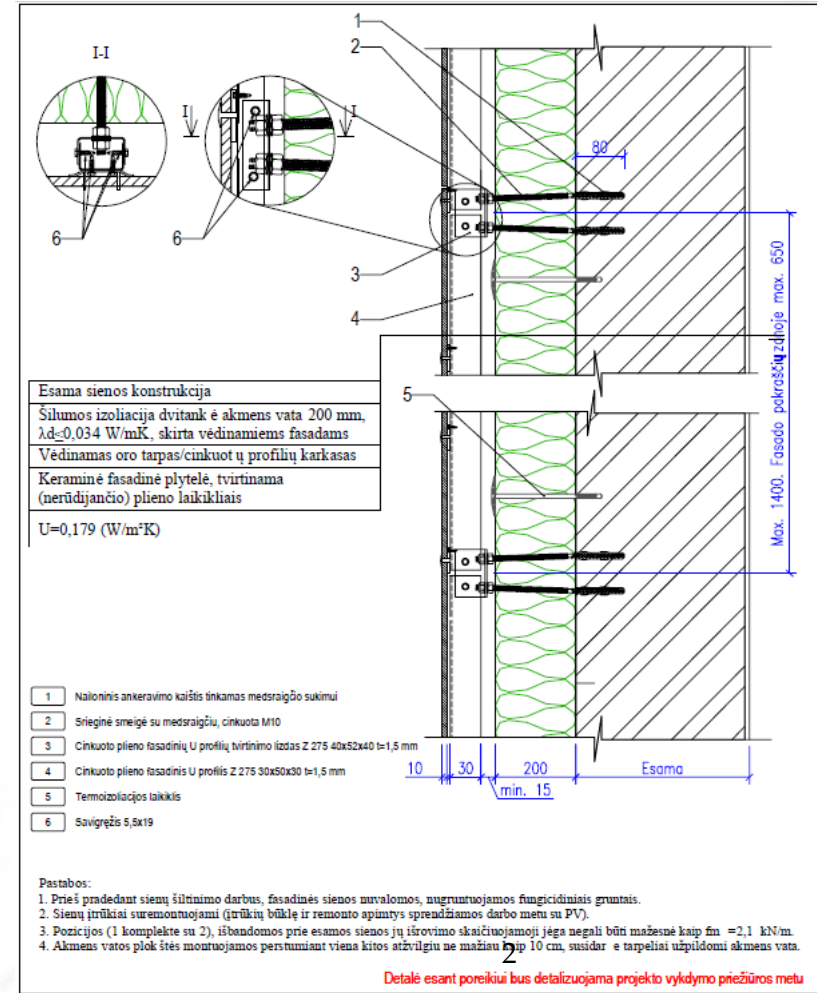
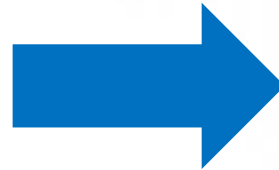


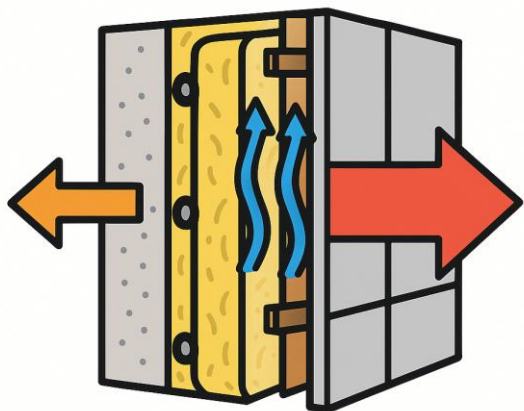
# **Daugiabučio gyvenamojo namo Kalvarijų g. 138, Vilnius renovuojamos sienos naudojant ventiliuojamo fasado sistemą su dvitanke mineraline vata šiluminių – drėgminių savybių vertinimas**

KTU Statybinės fizikos laboratorija  
Dr. Karolis Banionis

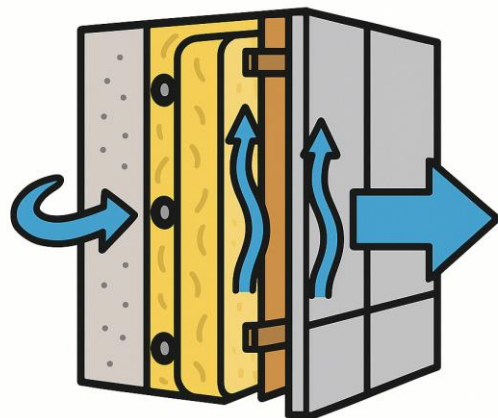
# Išorinės vėdinamos termoizoliacinės sistemos šiluminiai – drėgminiai skaičiavimai



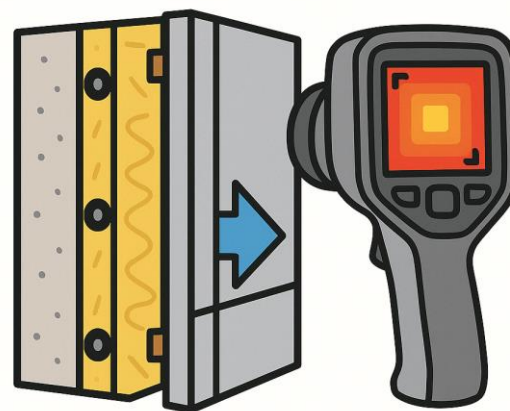
# Išorinės vėdinamos termoizoliacinės sistemos vertinamieji rodikliai



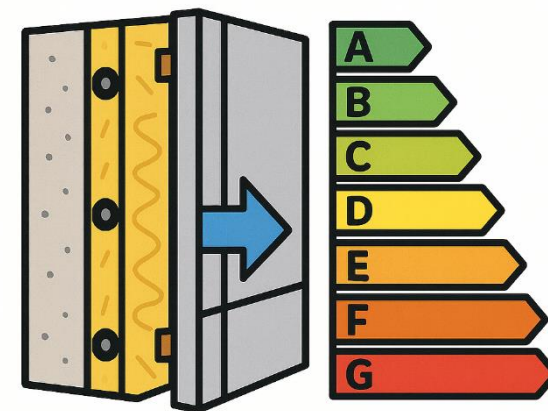
Šiluminės savybės



Drėgminės savybės



Termovizija

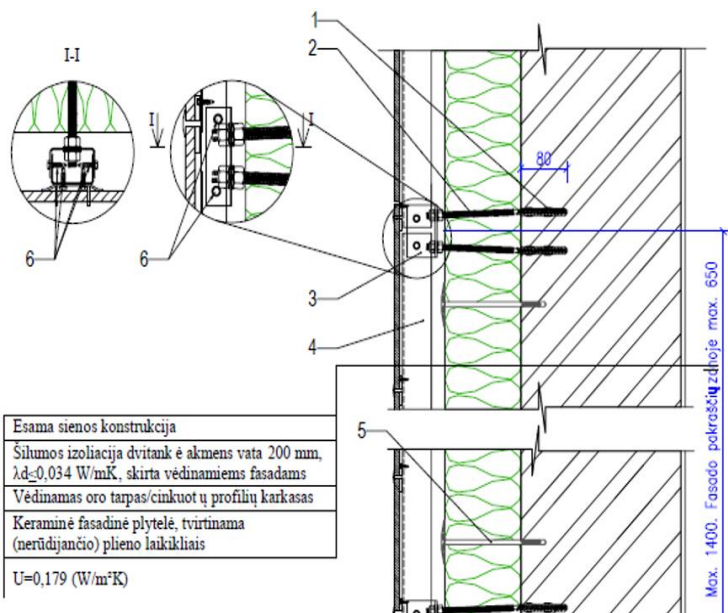


Savitieji nuostoliai

LST EN ISO 6946, LST EN ISO 10211, LST EN ISO 13788  
ir LST EN 3187:2000

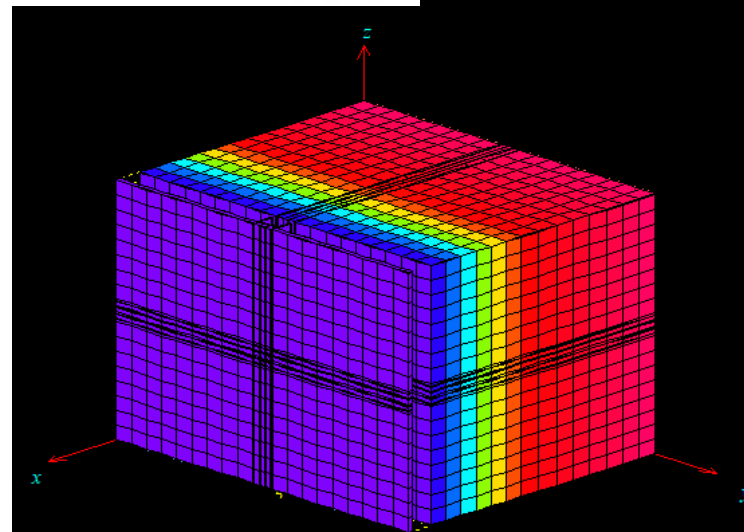
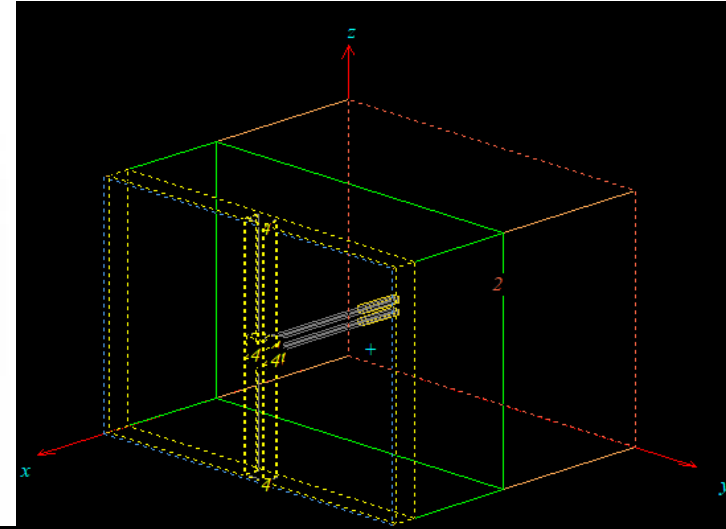
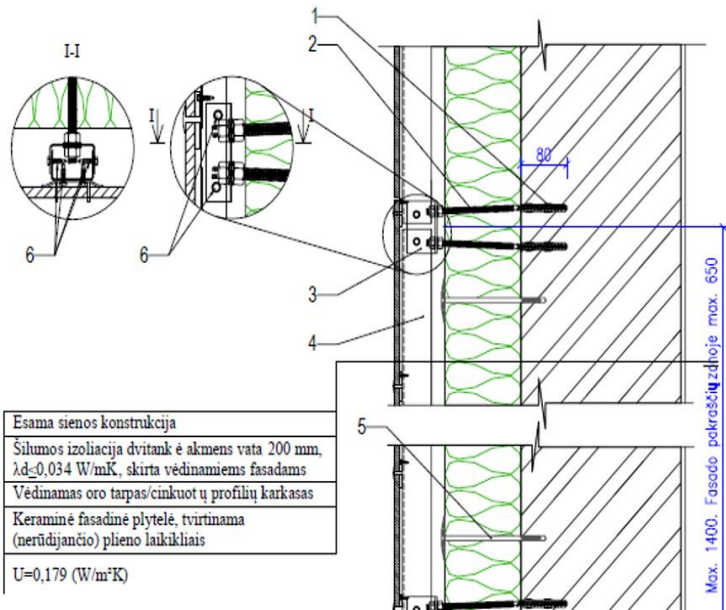
STR 2.01.02:2016

# Išorinės vėdinamos termoizoliacinės sistemos šiluminiai skaičiavimai

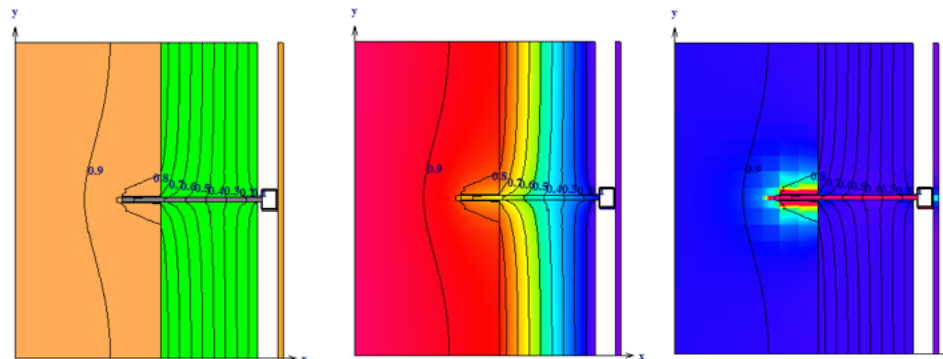
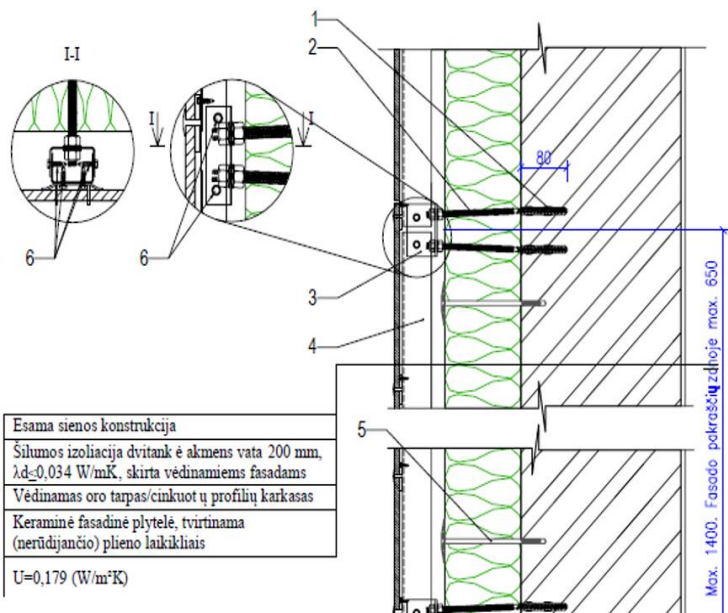


- Apdailos sluoksnis iš keraminių fasadinių plytelių. Detales skaičiavimams šilumos laidumo koeficientas priimtas  $\lambda_{ds} = 1,0 \text{ W/(m}\cdot\text{K)}$ ;
- Vėdinamas oro tarpas;
- Termoizoliacinė medžiaga vėjo ir šilumos izoliacijai **ROCKWOOL VENTIROCK PLUS**, kurios deklaruojamoji šilumos laidumo koeficiento vertė  $\lambda_D = 0,034 \text{ W/(m}\cdot\text{K)}$ ; projektinė šilumos laidumo koeficiento vertė  $\lambda_{ds} = 0,035 \text{ W/(m}\cdot\text{K)}$  (pataisa dėl papildomo medžiagos įdrėkimo mineralinei vatai vėdinamoje atitvaroje pagal STR 2.01.02:2016 3 priedo 3.1 lentelę  $\Delta\lambda_\omega = 0,001 \text{ W/(m}\cdot\text{K)}$ );
- Laikančioji esama sienos konstrukcija;
- Sistemos tvirtinimo elementai iš plieno (po 2 smeigės 10 mm skersmens). Plieniniai elementai įgilinti į laikantįjį (mūro) sluoksnį 80 mm panaudojant nailoninius ankeravimo kaiščius, kurių sienelės storis 2 mm);
- Profilis apdailos tvirtinimui;

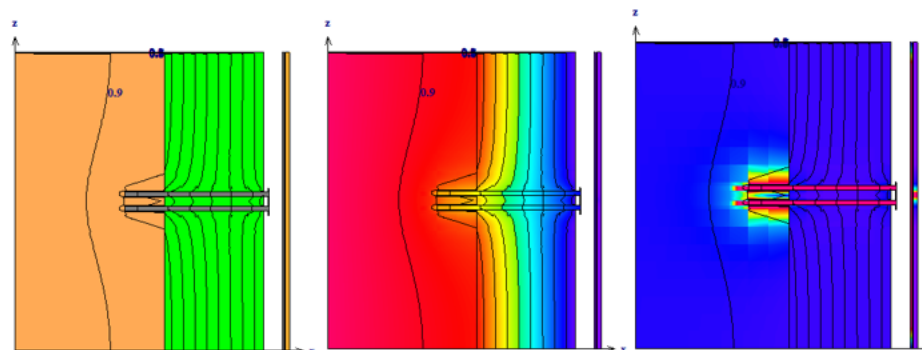
# Išorinės vėdinamos termoizoliacinės sistemos šiluminiai skaičiavimai



# Išorinės vėdinamos termoizoliacinės sistemos šiluminiai skaičiavimai

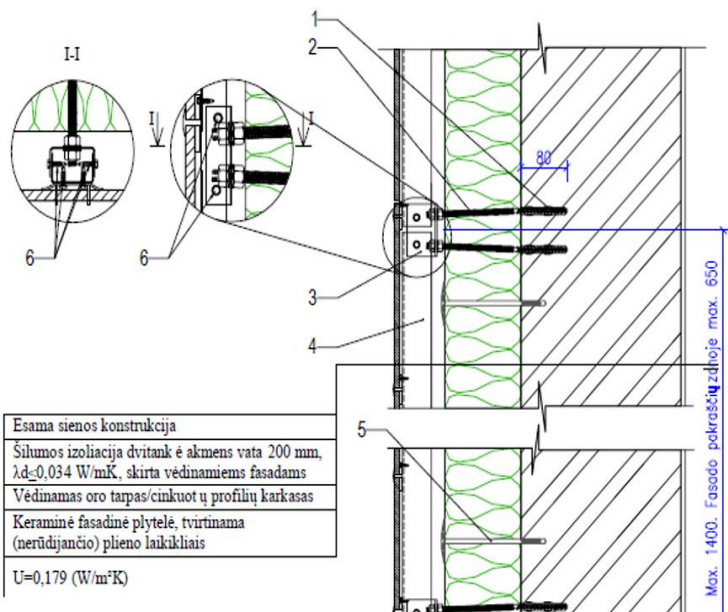


6 pav. Detalės pjūvis trimačio temperatūrinio lauko skaičiavimo HEAT3 programoje (medžiagos, temperatūros, šilumos srautai), vaizdas iš viršaus



7 pav. Detalės pjūvis trimačio temperatūrinio lauko skaičiavimo HEAT3 programoje (medžiagos, temperatūros, šilumos srautai), vaizdas iš šono

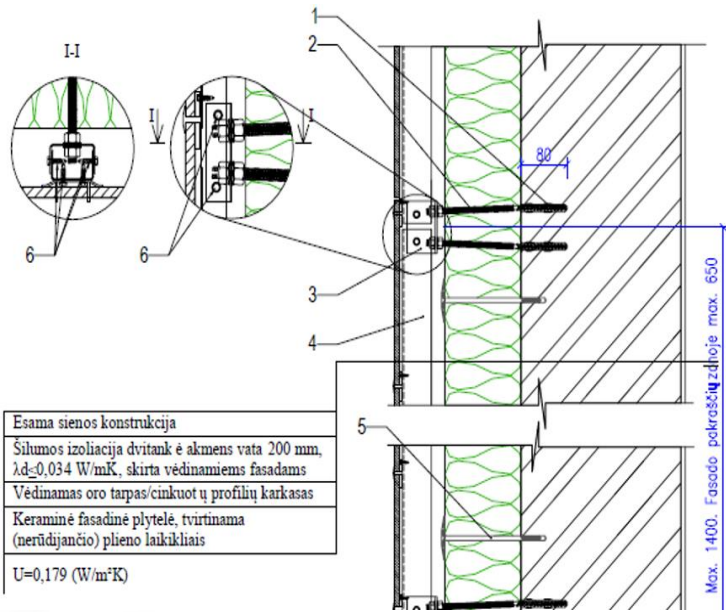
# Išorinės vėdinamos termoizoliacinės sistemos šiluminiai skaičiavimai



Renovuojamos sienos tipas	Tvirtinimo detalės žingsnis, vert. $\times$ hor. mm	Tvirtinimo elementų skaičius kvadratiniam metrui $n_f$	Apšiltintos sienos šilumos perdavimo koeficientas $U$ , $\text{W}/(\text{m}^2\cdot\text{K})$	Priedas prie šilumos perdavimo koeficiento $\Delta U$ , $\text{W}/(\text{m}^2\cdot\text{K})$	Šilumos izoliacinio sluoksnio varža $\Delta R$ , $\text{m}^2\cdot\text{K}/\text{W}$
1	900 $\times$ 1300	0,85	0,165	0,014	5,162
1	600 $\times$ 1300	1,28	0,172	0,021	4,919
1	450 $\times$ 1300	1,71	0,179	0,027	4,708
1	300 $\times$ 1300	2,56	0,192	0,040	4,336
1	900 $\times$ 650	1,71	0,180	0,028	4,681
1	600 $\times$ 650	2,56	0,195	0,044	4,233
1	450 $\times$ 650	3,42	0,209	0,057	3,902
1	300 $\times$ 650	5,13	0,235	0,084	3,363

$$U = 0,172 \text{ W}/(\text{m}^2\cdot\text{K}) < U_N = 0,18 \text{ W}/(\text{m}^2\cdot\text{K})$$

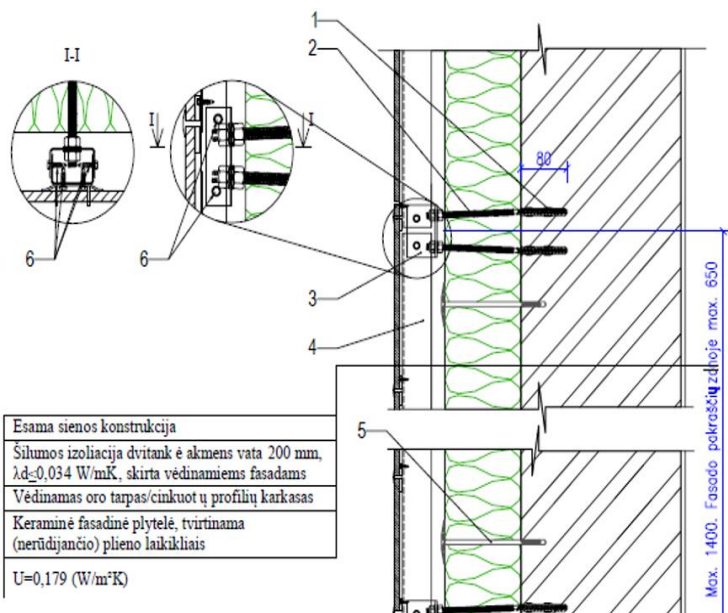
# Išorinės vėdinamos termoizoliacinės sistemos drėgminiai skaičiavimai



Skaičiavimuose priimti išorės oro parametrai: nepalankiausiam (sausio) mėnesiui išorės oro temperatūra –  $\theta_e = -5,1 \text{ }^\circ\text{C}$ , santykinis oro drėgnumas –  $\phi_e = 86 \%$  (STR 2.01.02:2016 „Pastatų energinio naudingumo projektavimas ir sertifikavimas“ 9 priedo „Duomenys atitvarų drėgminei būklei projektuoti“ 9.1 lentelė).

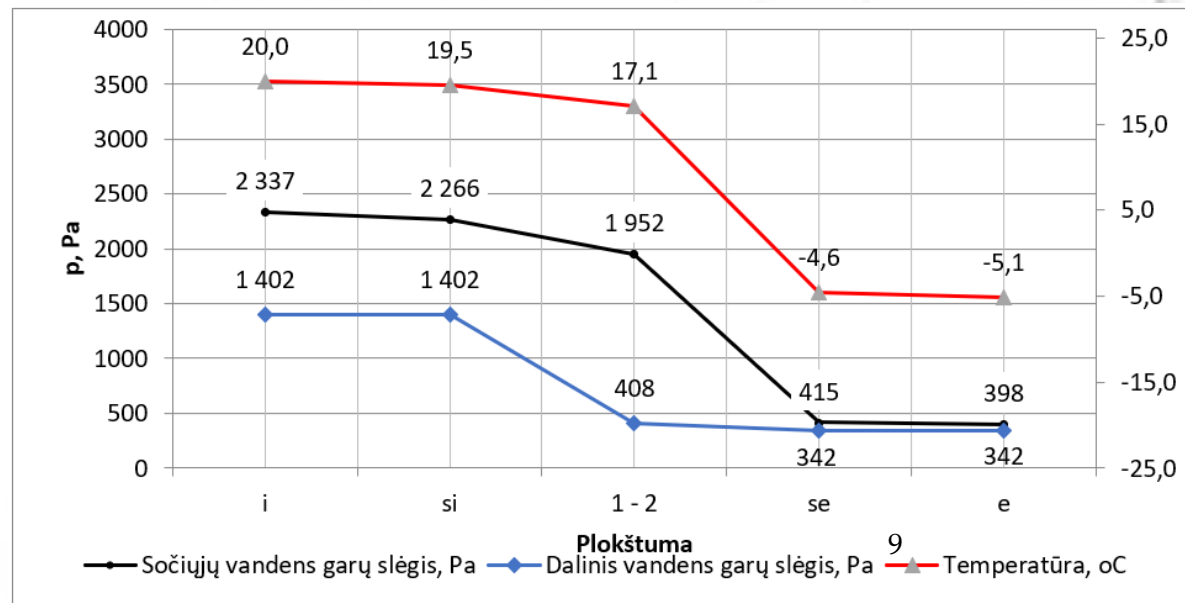
Skaičiavimuose priimti vidaus oro parametrai: vidaus oro temperatūros:  $\theta_i = 20 \text{ }^\circ\text{C}$  (STR 2.01.02:2016 2.4 lentelė; gyvenamiesiems ir viešosios paskirties pastatams); santykinis vidaus oro drėgnis:  $\phi_i = 60 \%$  (Higienos norma HN 42:2009 „Gyvenamųjų ir visuomeninių pastatų patalpų mikroklimatas“ 1 lentelė; maksimali ribinė vertė šaltuoju metų laikotarpiu).

# Išorinės vėdinamos termoizoliacinės sistemos drėgminiai skaičiavimai

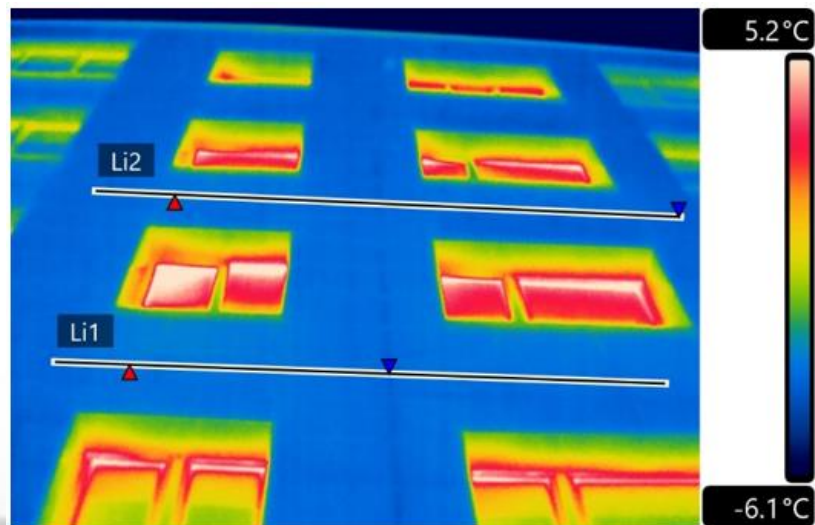
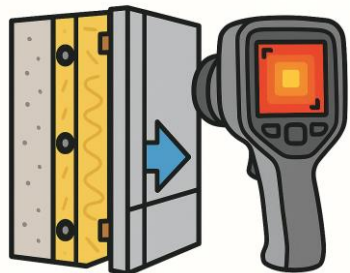
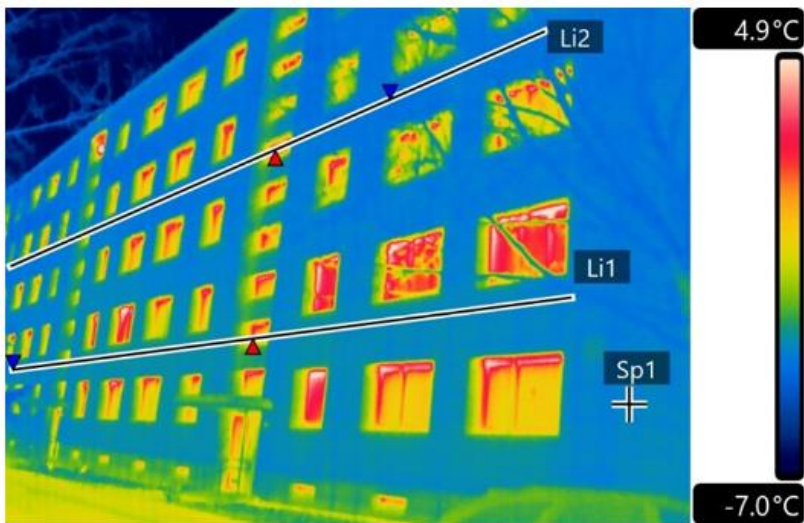


Esama sienos konstrukcija  
 Šilumos izoliacija dvitankė akmenų vata 200 mm,  $\lambda_d = 0,034 \text{ W/mK}$ , skirta vėdinamiems fasadams  
 Vėdinamas oro tarpas/cinkuotų profilių karkasas  
 Keraminė fasadinė plytelė, tvirtinama (nerūdijančio) plieno laikikliais  
 $U = 0,179 \text{ (W/m}^2\text{K)}$

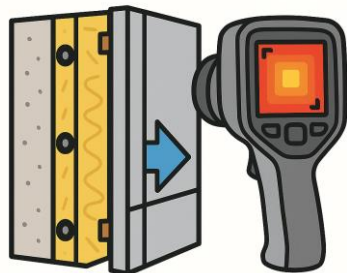
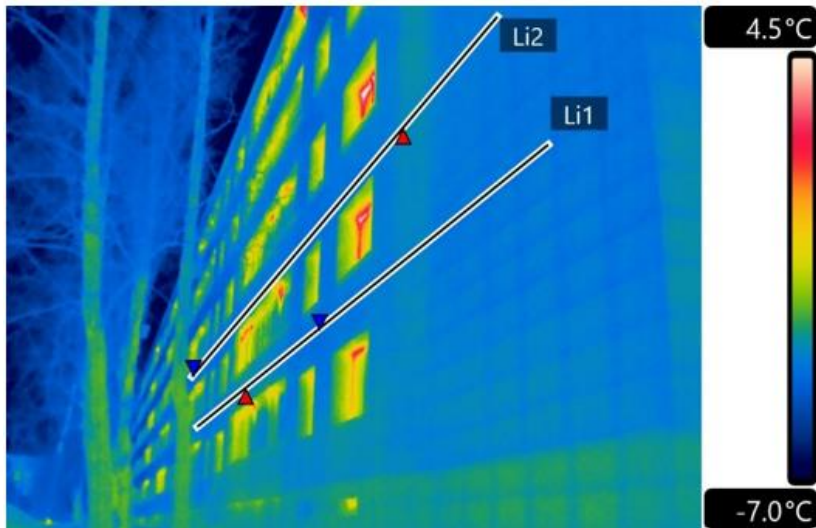
Sienos sluoksnio dalys	Sluoksnio simbolis	Sluoksnio storis d, m	Projektinis medžiagos šilumos laidumo koeficientas $\lambda_{ds}$ , W/(mK)	Sluoksnio šiluminė varža R, m <sup>2</sup> K/W	Sluoksnio drėgminės varžos faktorius $\mu$	Sluoksnio garinei varžai lygiavertis oro sluoksnio storis $s_{d,0}$ , m
1	2	3	4	5	6	7
Vidaus paviršius	$s_i$			0,13		
Keramzitbetonio plokštės	1	0,3	0,48	0,63	10	3
Mineralinė vata	2	0,2	0,035	5,71	1,0	0,2
Išorės paviršius	$s_e$			0,13		
Visuminė varža $R_t$				6,69	$\sum s_{d,0}$	3,2
Šilumos perdavimo koeficientas $U = 0,152 \text{ W/(m}^2\text{K)}$						



# Daugiabučio gyvenamojo namo adresu Kalvarijų g. 138 Vilnius termoviziniai matavimai



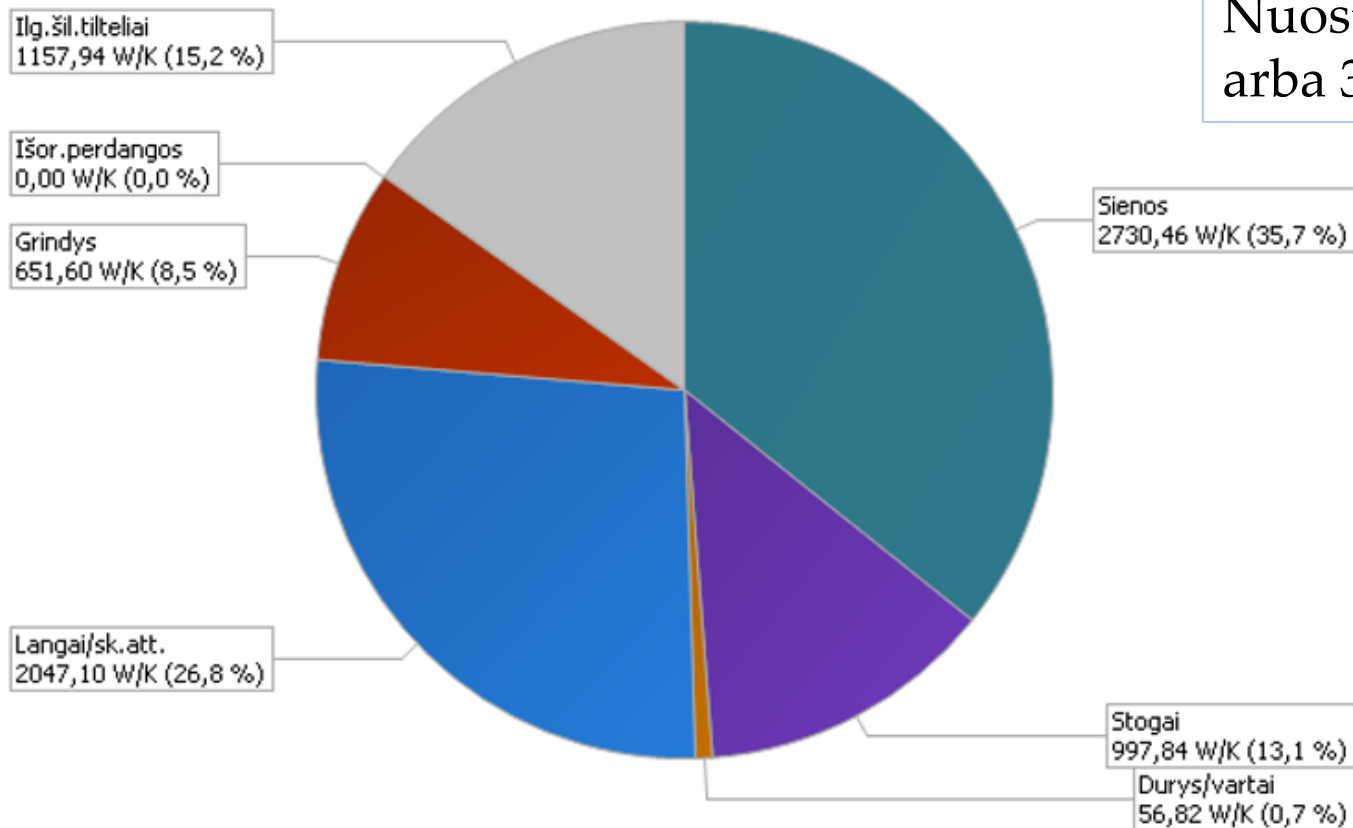
# Daugiabučio gyvenamojo namo adresu Kalvarijų g. 138 Vilnius termoviziniai matavimai



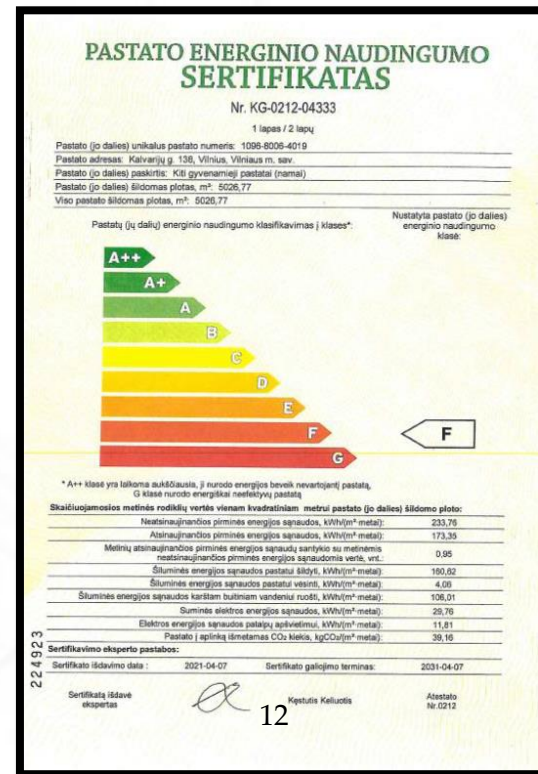
# Daugiabučio gyvenamojo namo adresu Kalvarijų g. 138 Vilnius savitųjų nuostolių per išorines sienas vertinimas

## Prieš renovaciją:

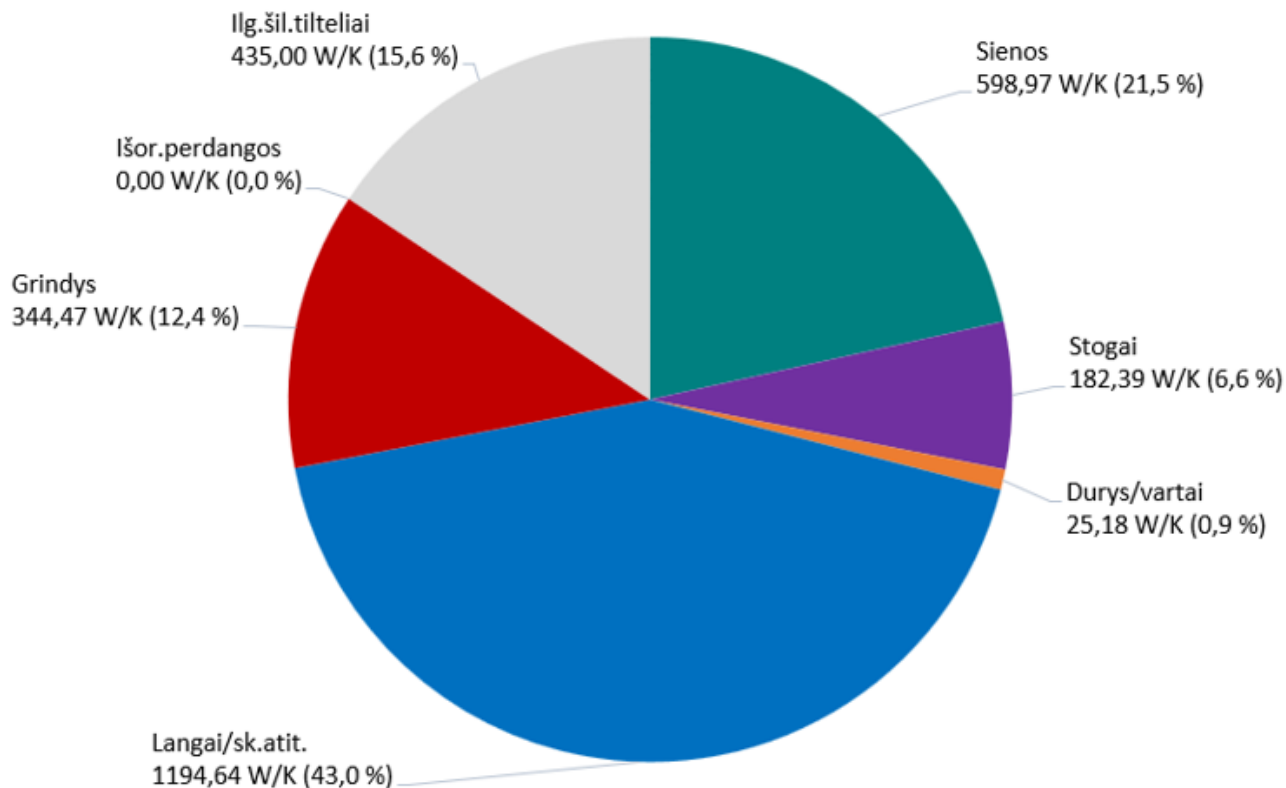
Nuostoliai per sienas - 49,64 kWh/(m<sup>2</sup>·metus) arba 36% visų nuostolių sudarė sienos



Savitieji nuostoliai per atitvaras pastate prieš renovaciją



# Daugiabučio gyvenamojo namo adresu Kalvarijų g. 138 Vilnius savitųjų nuostolių per išorines sienas vertinimas



Savitieji nuostoliai per atitvaras pastate po renovacijos

**Po renovacijos:**  
Nuostoliai per sienas - 6,14 kWh/(m<sup>2</sup>·metus) arba 21,5% visų nuostolių sudarė sienos

**PASTATO ENERGINIO NAUDINGUMO SERTIFIKATAS**  
Nr. KG-0018-01035  
1 lapas / 2 lapų

Pastato (jo dalies) unikalus pastato numeris: 1096-8006-4019  
Pastato adresas: Kalvarijų g. 138, Vilnius, Vilniaus m. sav.  
Pastato (jo dalies) paviršius: Kiti gyvenamieji pastatai (namai)  
Pastato (jo dalies) šildomas plotas, m<sup>2</sup>: 5026,77 Pastato statybos metai: 1968  
Viso pastato šildomas plotas, m<sup>2</sup>: 5026,77 Pastato modernizavimo metai: 2024

Nustatyta pastato (jo dalies) energinio naudingumo klasė: **B**

\* A++ klasė laikoma aukščiausia, ji nurodo energijos beveik nevertojantį pastatą, G klasė nurodo energetikai neefektyvų pastatą.

Skaičiuojamos metinės rodiklio vertės vienam kvadratiniam metrui pastato (jo dalies) šildomo ploto:	
Nomininis pirminis energijos sąnaudas, kWh/(m <sup>2</sup> ·metai):	198,16
Skaičiuojamosios pirminės energijos sąnaudas, kWh/(m <sup>2</sup> ·metai):	193,34
Metinis atnaujinandis pirminės energijos sąnaudas santykiu su metinėmis neatsisajunandis pirminės energijos sąnaudomis vertė, vnt.:	1,36
Šiluminės energijos sąnaudas pastatui šildyti, kWh/(m <sup>2</sup> ·metai):	46,03
Šiluminės energijos sąnaudas pastatui vėsininti, kWh/(m <sup>2</sup> ·metai):	6,09
Šiluminės energijos sąnaudas karštam buitiniam vandeniui ruošti, kWh/(m <sup>2</sup> ·metai):	64,23
Šiluminės elektros energijos sąnaudas, kWh/(m <sup>2</sup> ·metai):	21,85
Elektros energijos sąnaudas patalpų apšvietimui, kWh/(m <sup>2</sup> ·metai):	3,76
Pastato į aplinką išmetamas CO <sub>2</sub> kiekis, kgCO <sub>2</sub> /(m <sup>2</sup> ·metai):	20,20

Pastato projektavimas ir (ar) statyba ir (ar) modernizavimas finansuojama Lietuvos Respublikos ir (ar) Europos Sąjungos biudžeto lėšomis: taip/daivai

Sertifikavimo eksperto pastabas: -

Sertifikato išdavimo data: 2024-08-22 | Sertifikato galiojimo terminas: 2034-08-22

Sertifikatą išdavė ekspertas: 13 Donatas Barysa | Atestato Nr. 0018

## Apibendrinimas

- Apskaičiuotos renovuotos sienos šilumos perdavimo koeficientas atitinka **B** energinio naudingumo klasės pastatams keliamus norminius reikalavimus
- Sienos konstrukcijos drėgminės būklės skaičiavimai rodo, kad renovuoto fasado atitvaroje nesikaups drėgmė
- Išanalizavus prieš renovaciją atlikto pastato energinio naudingumo sertifikato duomenys matome, kad šilumos nuostoliai per pastato sienas sudarė 49,64 kWh/(m<sup>2</sup>·metus), o tai sudarė apie 36 % visų savitųjų nuostolių per pastato atitvaras (įskaitant sienas su balkonais, cokolinės dalies sienas su rūsiu). O po renovacijos savitieji nuostoliai per pastato sienas sumažėjo daugiau nei 8 kartus, t.y. iki 6,14 kWh/(m<sup>2</sup>·metus) arba 598,97 W/K.

**AČIŪ UŽ DĒMESĪ !**